



Pengembangan Alat Praktikum Digital Gerak Jatuh Bebas Sebagai Media Pembelajaran Fisika

Nofrina Maulani, Didik Setiawan, Supriyadi, Sulhadi

Received: 9 Januari 2022 · Accepted: 28 Februari 2022; Published Online: 30 September 2022

Copyright © 2022, Wahana Pendidikan Fisika



Abstract

Make physics learning with abstract concepts into concrete, technology is needed. The development of technology in the 21st century is growing very rapidly. The development of modern technology that is practical with the existence of practical tools that encourage students' interest in practicing free fall motion. The development of practicum tools which are composed of mathematical equations of free fall motion makes it easier for students to do practicum. With this free fall motion digital practicum tool, students can observe and do practicum on the object being studied. The practicum tool displays the results of the experiment automatically and the gravitational acceleration data is processed digitally. Digital processing after pressing the "Start" button on the free fall motion lab tool using the Delphi XE application. The results of practicum data processing determine the value of gravitational acceleration at the practicum. The variations used are variations in the mass of the test object and variations in the height of the object. The results of the value of gravitational acceleration at the practicum obtained in accordance with the theory is 9.8ms^{-2} .

Keywords: Digital · Free fall motion · Practicum tools

PENDAHULUAN

Fisika merupakan ilmu pengetahuan yang mempelajari tentang konsep, prinsip, fakta, maupun hukum alam (Maiyena dkk, 2017). Fisika merupakan ilmu pengetahuan yang tidak hanya mempelajari teori saja, tetapi juga diiringi dengan kegiatan eksperimen yang dilakukan di laboratorium. Salah satu materi fisika yang dilakukan di laboratorium yaitu gerak jatuh bebas. Kegiatan eksperimen fisika gerak jatuh bebas yaitu menentukan nilai percepatan gravitasi di tempat praktikum. Percepatan gravitasi bumi dapat dihitung dengan jatuhnya benda dari suatu ketinggian. Berdasarkan teori nilai percepatan gravitasi bumi adalah 9.8 ms^{-2} . Siswa diharapkan dapat mengimplementasikan ilmu pengetahuan yang dipelajari dalam kehidupan sehari-hari. Fisika tidak hanya mempelajari teori saja namun perlu adanya pengamatan mengenai konsep, fakta, hingga ke prinsip alam. Pembelajaran fisika di beberapa sekolah masih menekankan pada konsep yang identik dengan persamaan matematis dan praktikum digantikan dengan metode ceramah. Padahal pada abad 21 ini siswa diharapkan mampu mengikuti perkembangan teknologi modern yang bersifat praktis. Pembelajaran fisika yang identik dengan persamaan matematis dibuat menjadi teknologi modern yang praktis dengan adanya alat praktikum digital. Adanya alat praktikum digital ini mampu mendorong minat

✉ Nofrina Maulani
nofrinamaulani@students.unnes.ac.id

Departemen Pendidikan Fisika, Universitas Negeri Semarang, Semarang, Indonesia.

How to Cite: Maulana, N., Setiawan, D., Supriyadi & Sulhadi (2022). Pengembangan Alat Praktikum Digital Gerak Jatuh Bebas Sebagai Media Pembelajaran Fisika. *Wahana Pendidikan Fisika*, 7(2), 169-176. <https://doi.org/10.17509/wapfi.v6i1.32454>

siswa dalam proses praktikum dan pembelajaran fisika. Konsep yang abstrak menjadi konkrit saat siswa dapat mengamati dan praktik secara langsung materi yang sedang dipelajari. Tujuan dari penelitian ini adalah untuk mempermudah pengambilan data berupa waktu (t) jatuh bebas dengan menggunakan *stopwatch* yang bisa bekerja secara otomatis, jarak (x) dapat di atur dengan penambahan alat, dan data tersebut kemudian diolah untuk mendapatkan nilai percepatan gravitasi (g) yang dapat dilihat dalam layar LCD.

Alat praktikum ini dapat bekerja secara otomatis dan data yang didapat diolah dan secara otomatis ditampilkan dengan aplikasi Delphi XE. Data yang diperoleh yaitu waktu, massa benda, ketinggian, dan percepatan gravitasi. Sesuai teori nilai percepatan gravitasi dekat permukaan bumi besarnya $9,8 \text{ ms}^{-2}$ menuju pusat bumi pada arah vertikal dari ketinggian tertentu tanpa kecepatan awal (Atani dkk, 2019). Untuk mencapai permukaan tanah dalam waktu t yang mendapat pengaruh dari percepatan gravitasi sebesar g sesuai dengan persamaan 1.

$$y = v_0 + \frac{1}{2}gt^2 \quad (1)$$

di mana y adalah panjang lintasan, v_0 adalah kecepatan awal saat jatuh, g adalah percepatan gravitasi dan t adalah waktu yang dibutuhkan oleh benda untuk sampai ke tanah. Pada konsep gerak jatuh bebas nilai v_0 adalah 0, sehingga persamaan panjang lintasan menjadi:

$$y = \frac{1}{2}gt^2 \quad (2)$$

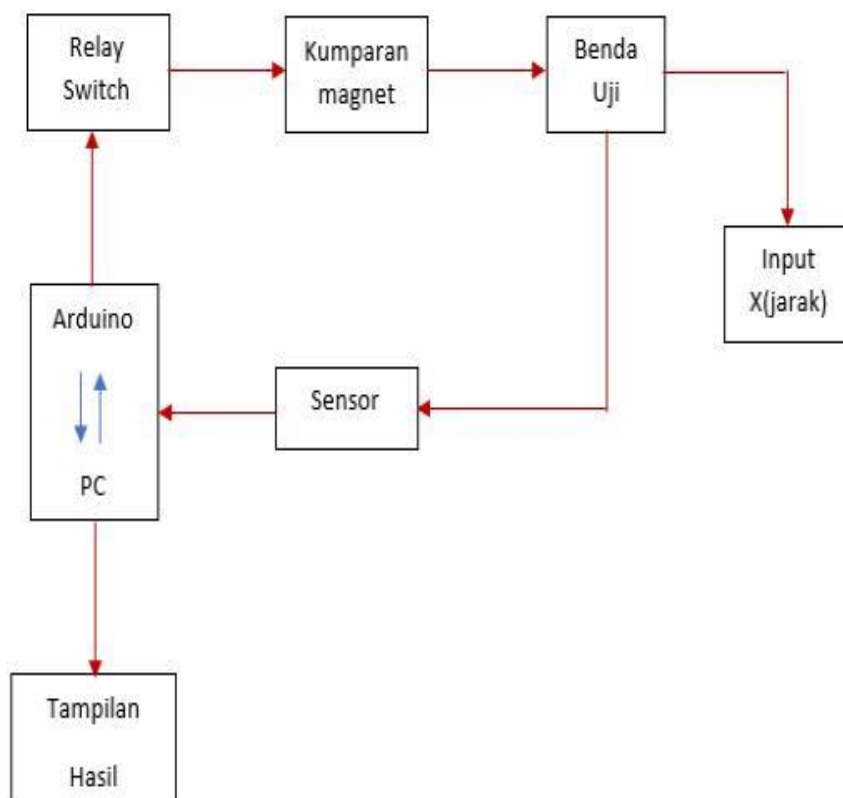
$$g = \frac{2y}{t^2} \quad (3)$$

Dari persamaan matematis tersebut, siswa cenderung sulit untuk mengingat dan mengimplementasikan dalam kehidupan sehari-hari. Hal ini menyebabkan siswa sulit dalam memahami pembelajaran fisika, sehingga berdampak pada rendahnya hasil belajar siswa. Selain itu pembelajaran fisika lebih dilaksanakan di kelas dengan metode auditif yang menyebabkan siswa menjadi pasif dan kurang berinteraksi dengan lingkungan. Dari persamaan tersebut dibuat alat praktikum yang praktis yang mendorong minat belajar siswa. Karena banyak ditemukan alat praktikum terutama alat praktikum gerak jatuh bebas secara manual penggunaannya. Percobaan yang digunakan kurang maksimal dan sering mengalami kegagalan dalam pemberhentian stopwatch yang tidak tepat dan akurat. Namun di beberapa sekolah juga sudah ditemukan alat praktikum gerak jatuh bebas yang secara otomatis menghitung waktu dengan menggunakan sensor. Diantaranya sensor phototransistor, photodiode, dan LDR. Sensor ini merupakan alat untuk merubah besaran fisika menjadi besaran listrik (Santoso dkk, 2013). Beberapa jenis sensor ini digunakan untuk menghitung waktu otomatis yang digunakan oleh beberapa peneliti sebelumnya. Seperti penelitian (Kause & Boimau, 2019; Dasriyani dkk, 2015; Hamdani & Supardiyono, 2020) menggunakan pemanfaatan sensor fototransistor dan LED inframerah berbasis mikrokontroler At89s51 dalam mendeteksi kekeruhan air. Sensor cahaya juga pernah digunakan pada penelitian Rahman (2015) pada pengembangan alat praktikum viskometer materi fluida. Maiyena (2017) juga menggunakan sensor cahaya pada alat praktikum gerak jatuh bebas. Dari beberapa penelitian sebelumnya belum ada pengolahan data yang secara otomatis menampilkan

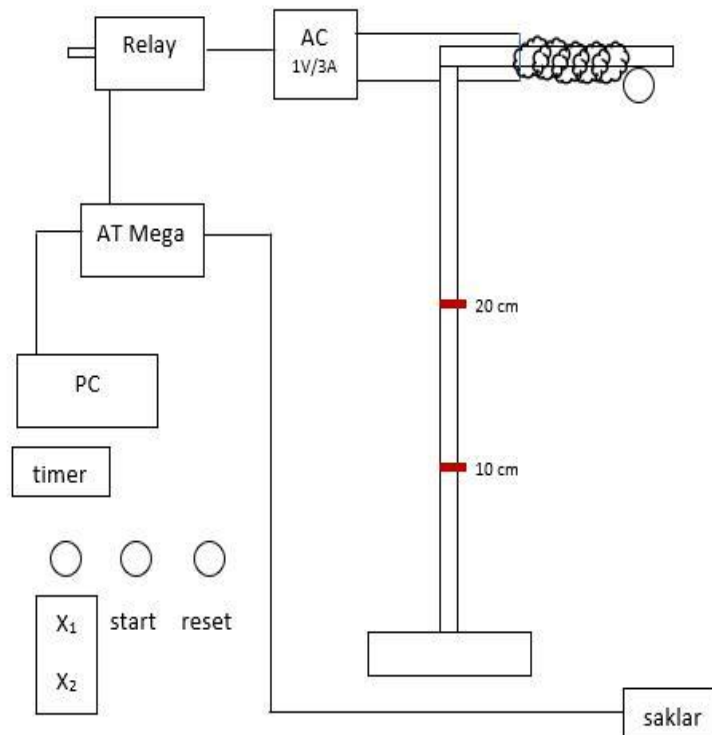
percepatan gravitasi (Fakhri,2015). Berdasarkan uraian tersebut, peneliti mengembangkan alat praktikum digital Gerak Jatuh Bebas dengan pengolahan data yang dilakukan secara otomatis menggunakan aplikasi Delphi XE. Dengan adanya alat praktikum digital gerak jatuh bebas ini dapat memudahkan guru dan siswa dalam pembelajaran maupun praktikum fisika materi gerak jatuh bebas. Alat praktikum ini mudah digunakan oleh praktikan dengan melihat langsung dari display yang berupa LCD dan PC yang menampilkan hasil pengolahan data. Variabel yang ditampilkan pada LCD dan PC berupa massa benda, waktu jatuh benda, ketinggian, dan percepatan gravitasi.

METODE

Metode yang digunakan yaitu penelitian dan pengembangan (Research and Development). Pengembangan yang dilakukan adalah pengembangan alat praktikum digital gerak jatuh bebas. Produk yang dihasilkan diharapkan dapat menjadi alat alternatif untuk praktikum dan memudahkan siswa untuk belajar fisika materi gerak jatuh bebas. Prosedur penelitian yang dilakukan peneliti dalam pengembangan ini diadaptasi dari langkah-langkah pengembangan yang dikembangkan oleh Borg & Gall dengan pembatasan. Borg & Gall menyatakan bahwa dimungkinkan untuk membatasi penelitian dalam skala kecil, termasuk membatasi langkah penelitian. Langkah-langkah pengembangan alat praktikum digital gerak jatuh bebas yaitu tahap penelitian, tahap pengumpulan data, tahap pengembangan produk, tahap validasi dan tahap uji coba.

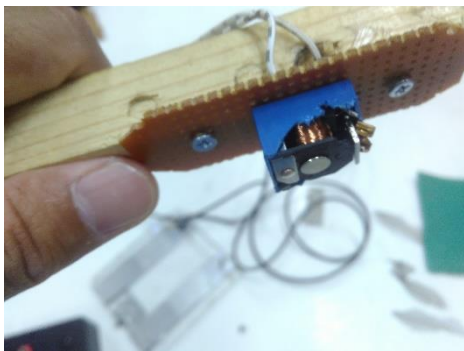


Gambar 1. Rancangan Penelitian



Gambar 2. Diagram Alur Rangkaian

Alat dan bahan yang digunakan untuk pengembangan alat praktikum digital gerak jatuh bebas yaitu: Arduino, Relay 24 volt, Relay 12 volt, Adaptop Switching 5 volt, Pcb, Jack Banana, Travo 1A 12 volt, Dioda 1A, Kabel, Tempat Fuse, Fuce 1A, Kabel AC, Kapasitor 2200mf, Benda uji 16 gr, Benda uji 30 gr, Benda uji 56 gr, Statif, Saklar.



Gambar 3. Rangkaian Alat Praktikum

Tampilan desain alat praktikum digital gerak jatuh bebas terdiri dari sebuah statif, alas, lengan statif, kumparan magnet dan sensor sentuh. Statif digunakan sebagai tonggak agar benda bisa jatuh bebas dari ketinggian tertentu. Kumparan magnet digunakan untuk menempelkan benda uji sebelum dijatuhkan. Lengan statif digunakan untuk memosisikan magnet dan benda uji agar jatuh tepat di alas. Alas digunakan sebagai tempat jatuh benda. Magnet digunakan agar benda bisa jatuh secara bebas tanpa adanya dorongan atau tanpa kecepatan awal.

HASIL DAN PEMBAHASAN

Hasil rangkaian alat praktikum digital gerak jatuh bebas.



Gambar 4. Set Up Alat

Alat praktikum ini telah dilakukan validasi oleh tiga pakar fisika dengan dua dosen ahli fisika dan satu ahli media fisika. Alat praktikum Gerak Jatuh Bebas ini memiliki kelebihan dalam pengukuran waktu yang dilakukan secara otomatis menggunakan mikrokontroler sehingga dapat meminimalisir kesalahan salah satunya pengukuran dalam penggunaan stopwatch. Perhitungan hasil percepatan gravitasi diolah dan ditampilkan secara otomatis pada tampilan PC. Pada set eksperimen gerak jatuh bebas ini dengan menekan tombol connet yang berada di aplikasi Gerak Jatuh Bebas untuk menyambungkan alat praktikum dengan aplikasi Gerak Jatuh Bebas. Untuk menempelkan bola uji dengan cara menekan tombol “on magnet” pada aplikasi Gerak Jatuh Bebas. Kemudian bola uji dengan tiga variasi yaitu 16 gram, 30 gram, dan 56 gram ditempelkan pada kumparan magnet. Perhitungan dilakukan secara otomatis dengan menekan tombol “Start” yang berada pada aplikasi Gerak Jatuh Bebas. Bola uji akan jatuh mengenai sensor sentuh yang berada di bawah bola uji. Perhitungan dilakukan secara otomatis oleh aplikasi Gerak Jatuh Bebas yang dibuat dengan bantuan aplikasi Delphi XE. Hasil ditampilkan secara otomatis pada halaman aplikasi Gerak Jatuh Bebas dilakukan pada Personal Computer (PC). Pengembangan alat praktikum secara mandiri diharapkan menjadi solusi yang terbaik bagi guru dan sekolah untuk memiliki alat praktikum yang murah, mudah perawatannya, memiliki akurasi pengukuran yang tinggi, pengolahan stopwatch secara otomatis, dan hasil percepatan gravitasi yang diolah secara otomatis membantu siswa. Praktikum yang dilakukan secara manual memiliki beberapa kesalahan dalam mengukur

dengan stopwatch yang kurang tepat, dan menyebabkan perhitungan percepatan gravitasi kurang signifikan. Berdasarkan literatur nilai gravitasi bumi adalah $9,8 \text{ ms}^{-2}$. Arah percepatan gravitasi bumi adalah menuju pusat bumi atau lurus menuju permukaan tanah. Beberapa metode yang dapat digunakan untuk menentukan percepatan gravitasi bumi adalah percobaan gerak jatuh bebas (Maria, 2019:22). Gerak jatuh bebas merupakan gerak vertikal pada benda dengan ketinggian tertentu tanpa kecepatan awal (Giancolli, 2001). Untuk membuktikan keakuratan dari alat praktikum digital gerak jatuh bebas tersebut maka perlu dilakukan eksperimen. Sebuah eksperimen tidak terlepas dari sistem pengukuran. Pengukuran dimanfaatkan sebagai sarana untuk mendapatkan data, untuk mengambil kesimpulan dan untuk menentukan keterkaitan antara dua variabel atau lebih. Dalam eksperimen gerak jatuh bebas ada beberapa variabel atau parameter fisika yang diukur yaitu ketinggian, waktu, kecepatan dan percepatan gravitasi bumi.

Menurut Dasriyani (2015), penelitian tentang set eksperimen gerak jatuh bebas yang dilakukannya memiliki kelebihan dan kekurangan atau kendala yang dihadapinya. Kelebihan set eksperimennya terletak pada pengukuran waktu yang dilakukan secara otomatis yang dapat meminimalisir kesalahan dibandingkan pengukuran waktu menggunakan stopwatch. Kendala yang ditemuinya dalam pengukuran ketinggian. Kendala tersebut dapat diatasi dengan menambahkan sensor ping sebagai pengukuran ketinggian. Hal ini dilakukan agar memperoleh data yang lebih akurat dengan variasi ketinggian. Alat praktikum digital gerak jatuh bebas ini mudah dioperasikan dan hasil dari percepatan gravitasi secara otomatis tertulis di PC yang menampilkan hasil kegiatan praktikum. Variabel yang ditampilkan pada PC berupa ketinggian, waktu, dan kecepatan benda (Maria, 2019:23). Berdasarkan hasil menggunakan variasi massa sebesar 16 gram, 30 gram, dan 56 gram dengan variasi ketinggian menggunakan 54 cm dan 85 cm didapatkan hasil pada aplikasi Gerak Jatuh Bebas menggunakan Delphi XE sebagai berikut:

Percobaan ke-	h [meter]	t [detik]	massa [g]	Gravitasi [m/s ²]
1.	0.55 m	0.335 s	16 g	9.80m/s ²
2.	0.54 m	0.333 s	30 g	9.79m/s ²
3.	0.54 m	0.331 s	56 g	9.86m/s ²
4.	0.86 m	0.417 s	16 g	9.87m/s ²
5.	0.85 m	0.416 s	30 g	9.82m/s ²
6.	0.85 m	0.415 s	56 g	9.82m/s ²

Nilai Gravitasi
9.82
m/s²

Klik Back. Untuk Mengulangi P

EXSPERIMENT CONTROL

Massa Bola : 56 gram

Ketinggian : 0.846 meter

BACK START NEXT EXIT

RESET On Magnet CONECT SAVE

Terhubung

Gambar 5. Hasil Aplikasi Delphi X

Dengan menggunakan massa 16 gram pada ketinggian 0.55 meter didapatkan $t=0.335$ detik dengan hasil $g=9.8 \text{ ms}^{-2}$, sedangkan pada ketinggian 0.86 meter didapatkan $t=0.417$ detik dengan hasil $g=9.8 \text{ ms}^{-2}$. Dengan menggunakan massa 30 gram pada ketinggian 0.54

meter pada $t=0.333$ detik dengan hasil $g=9.79\text{ms}^{-2}$, sedangkan pada ketinggian 0.85 meter didapatkan $t=0.416$ detik dengan hasil $g=9.82\text{ms}^{-2}$. Sedangkan pada massa 56 gram dengan ketinggian 0.54 meter didapatkan $t=0.331$ detik dengan hasil $g=9.86\text{ms}^{-2}$, sedangkan pada ketinggian 0.85 meter didapatkan $t=0.415$ detik dengan hasil $g=9.82\text{ms}^{-2}$. Hasil rata-rata percepatan gravitasi di tempat praktikum sebesar 9.82ms^{-2} . Percepatan gravitasi yang didapatkan sesuai dengan teori yaitu sebesar 9.8ms^{-2} .

SIMPULAN

Pengembangan alat praktikum digital gerak jatuh bebas dapat berjalan dengan baik dan dapat membantu dalam proses praktikum dan proses pembelajaran. Mulai dari pengukuran waktu jatuhnya benda uji, hingga hasil percepatan gravitasi di tempat praktikum yang diolah secara digital dan disajikan di Personal Computer dalam aplikasi Gerak Jatuh Bebas menggunakan aplikasi Delphi XE. Hasil percepatan gravitasi yang didapatkan sudah sesuai dengan teori yaitu 9.8ms^{-2} . Salah satu kendala terdapat pada keterbatasan dalam variasi ketinggian maksimum 1.2 meter. Pengukuran ketinggian masih dilakukan secara manual. Dapat dilakukan pengembangan penelitian lebih lanjut pada penambahan ketinggian benda dan pengukuran ketinggian benda secara digital/otomatis sehingga diperoleh variasi ketinggian yang lebih baik dan data yang lebih akurat.

DAFTAR PUSTAKA

- Anugrah, M. I., Serevina, V., & Nasbey, H. (2015). Pengembangan Alat Praktikum Medan Magnet Sebagai Media Pembelajaran Fisika SMA. *Prosiding Seminar Nasional Fisika (E-Journal) SNF2015*.
- Atani, O. A., Lapono, L. A.S., & Louk, A. C. (2019). Rancang Bangun Alat Peraga Praktikum Gerak Jatuh Bebas. *Jurnal Fisika Sains Dan Aplikasinya*, 4(1):33-39.
- Azhar, Z. (2017) Pembuatan alat praktikum percepatan gravitasi bumi otomatis, *Jurnal Majelis Pertimbangan Pendidikan dan Pengajaran Agama (MP3A)*.
- Azhar, Z. (2018) Pembuatan Alat Praktikum Digital pada Konsep Gerak Jatuh Bebas Sebagai Media Pembelajaran Fisika. *Jurnal Ikatan Alumni Fisika* 4(1), 22-25..
- Dasriyani, Y. (2015). Pembuatan set eksperimen gerak jatuh bebas berbasis mikrokontroler dengan tampilan PC. *Pillar of Physics*, 5(1), 89-96
- Dasriyani, Y., Hufri, H., & Yohandri, Y. (2016). Pembuatan set eksperimen gerak jatuh bebas berbasis mikrokontroler dengan tampilan PC. *Sainstek: Jurnal Sains dan Teknologi*, 6(1), 84-95.
- Fakhri, M. (2015) Alat Ukur Gravitasi Bumi Menggunakan Metode Gerak Jatuh Bebas. *Jurnal Ilmiah Edu Research*, 4(2) :81-84.
- Hamdani, M. K., & Supardiyono. (2020) Rancang Bangun Alat Praktikum Gerak Jatuh Bebas Digital Berbasis Sensor Inframerah. *Jurnal Inovasi Pendidikan Fisika*, 9(3): 410 – 416.
- Kause, M. C., & Boimau, I. (2019) Rancang Bangun Alat Peraga Fisika Berbasis Arduino (Studi Kasus Gerak Jatuh Bebas). *Jurnal Teknik Elektro*, 2(1):13-19.
- Maiyena, S., Imamora, M., & Ningsih F. (2017) Pengembangan Alat Praktikum Gerak Jatuh Bebas Menggunakan Sensor Phototransistor Untuk Pembelajaran Fisika Pada Materi Gerak Jatuh Bebas. *Journal of Sainstek*, 9(1): 54-67.
- Rahman, A. A. (2015) Pengembangan Alat Praktikum Viskometer Dengan Memanfaatkan Sensor Cahaya Untuk Pembelajaran Fisika Pada Materi Fluida. *Sripsi. IAIN Batusangkar, Batusangkar, Indonesia*
- Rosdianto, H. (2017) Penentuan Percepatan Gravitasi pada Percobaan Gerak Jatuh bebas dengan Memanfaatkan Rangkaian Relai. *Spektra: Jurnal Fisika dan Aplikasinya*, 2(2):107-112.

Rosdianto, H. (2018). Rancang Bangun Alat Praktikum Gerak Jatuh Bebas Dengan Stopwatch Otomatis Sederhana. *Jurnal Ilmu Pendidikan Fisika*, 3(1): 20-23.